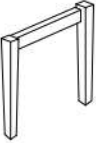
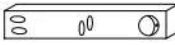

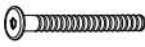



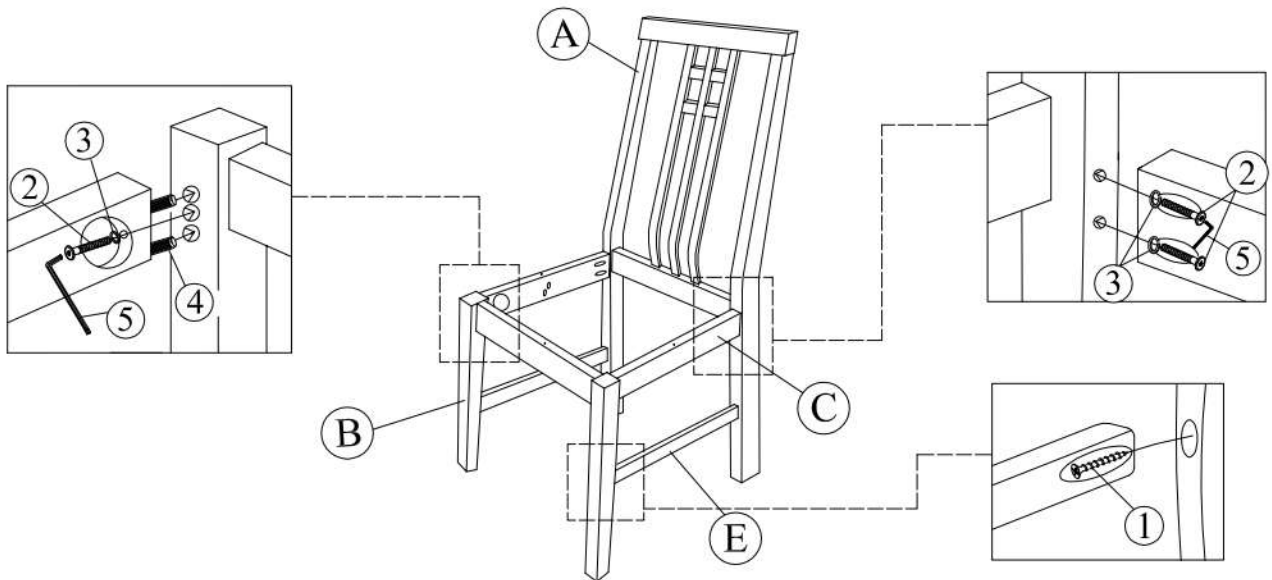


SILAS - szék

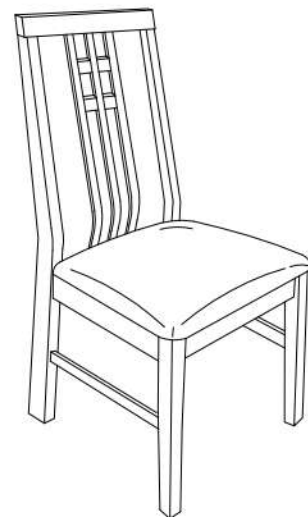
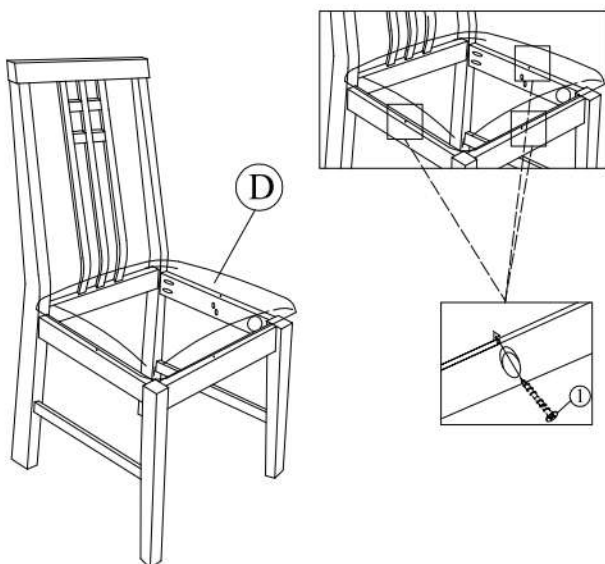
A		hátsó rész	1
B		elülső rész	1
C		oldalak	2
D		ülés	1
E		összekötő rudak	2

1		csavar	7
2		JCBC csavar	6
3		rugós alátét	6
4		összekötő tipli	4
5		imbuszkulcs	1

1.



2.



Teljesen összeszerelt szék